

## SILFRA

sistemi per l'acqua



L'acciaio inossidabile  
è una lega che unisce le proprietà  
di resistenza meccanica  
tipiche dell'acciaio  
ad una elevata resistenza  
alla corrosione.

È un materiale igienico, atossico,  
resistente alle alte  
e basse temperature,  
riciclabile al 100 %,  
dal raffinato e versatile aspetto  
estetico,  
assolutamente inalterabile  
nel tempo.

Stainless steel alloy combines steel  
mechanical resistance  
with a high corrosion strength.

It is a hygienic  
and non-toxic material,  
high and low temperature resistant,  
100% recyclable with a refined  
and versatile look,  
unchangeable in time.



QUIKTRONIC® INOX



inox

SILFRA

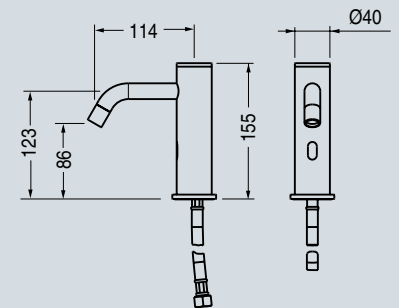
sistemi per l'acqua



# QUIKTRONIC® INOX

## QT 230 INOX

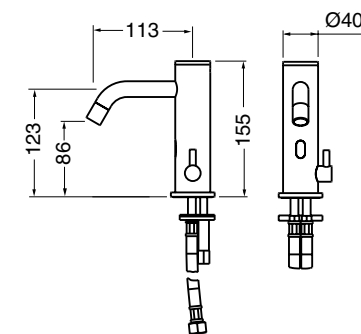
Rubinetto elettronico per lavabo  
Electronic tap for wash basin





**QT 232 INOX**

Rubinetto elettronico per lavabo  
con regolazione della temperatura  
Electronic tap for wash basin  
with temperature regulator



inox

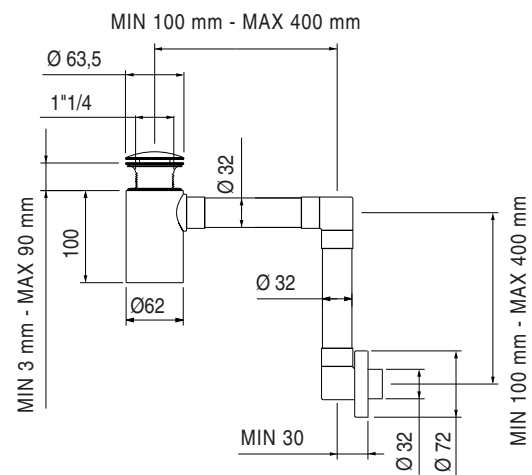
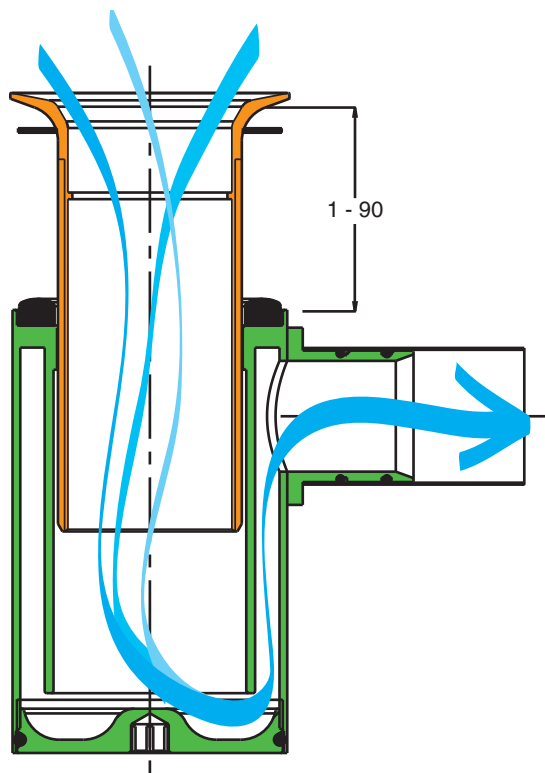
SILFRA

sistemi per l'acqua



## UP&DOWN® INOX

**AC 610 INOX**  
Scarico lavabo 1"1/4  
senza troppo pieno  
Tappo UP&DOWN  
con sifone.  
Portata 0,56 L/Sec.  
Pop up waste  
for wash basin  
UP&DOWN plug  
with siphon.  
Flow rate 0,56 L/Sec

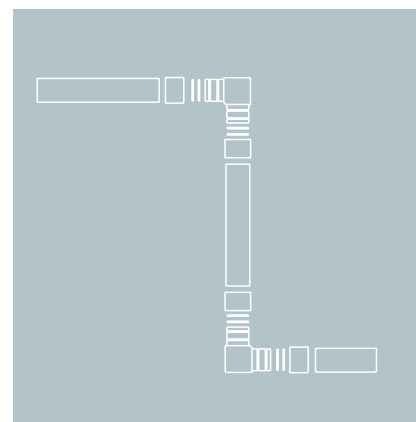


Per lo scarico a parete il sifone è corredato di una serie di tubi che permettono varie possibilità di abbinamento tra di loro, per ottenere un'ottimale regolazione di lunghezza e profondità semplicemente tagliandoli.

Per il fissaggio fra i tubi è utilizzato un raccordo a gomito con doppie guarnizioni di tenuta oltre ad anelli copritubo per evitare l'antiestetica visione di possibili imperfezioni sul taglio.

For the wall waste pipe the siphon is supplied with a set of pipes that allow different possibilities of combination between them to obtain a perfect regulation in length and depth simply by cutting them.

To fix the pipes there is an union elbow with double washers and cover rings to avoid the anaesthetic sight of possible imperfections on the cut.



Sifone realizzato in unico pezzo per evitare eventuali perdite  
Siphon in one single piece to avoid eventual leakages

inox

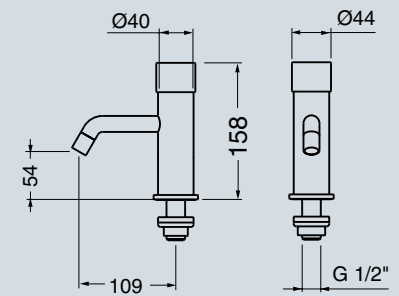
SILFRA

sistemi per l'acqua



# QUIK<sup>®</sup> 4 INOX

**Q4 230 INOX**  
Rubinetto temporizzato per lavabo  
Automatic tap for wash basin





#### Q4 232 INOX

Rubinetto temporizzato per lavabo  
con regolazione della temperatura  
Automatic tap for wash basin  
with temperature regulator

